



## VENTIL TLAKOMĚROVÝ dvojcestný, trojcestný PN 250-630



### Specifikace:

Ventil tlakoměrový čepový s nátrubkovou přípojkou je určen jako speciální uzavírací armatura k tlakoměrům s plochým těsněním, pro pracovní tlaky a teploty, které jsou uvedeny v tabulce. Použití je omezeno druhem, teplotou a koncentrací provozní tekutiny. Těleso je kované. Na vstupní straně má závitový čep, upravený na ploché těsnění. Na výstupní straně má nátrubkovou přípojku pro připojení tlakoměru. Ventil trojcestný je opatřen bočním vývodem pro připojení kontrolního tlakoměru. Pro uvolnění tlaku v tlakoměru po uzavření ventilu slouží odvzdušňovací šroub. Tlakoměrový ventil je možno montovat v jakékoliv poloze.

### Materiál:

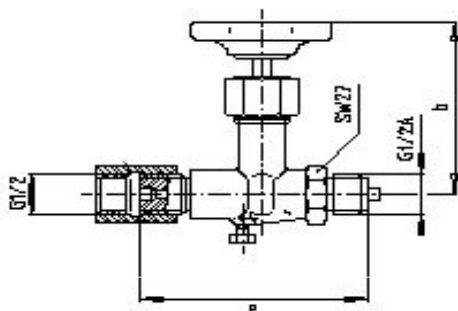
|                   |                    |
|-------------------|--------------------|
| <b>Těleso</b>     | dle tabulky        |
| <b>Vřeteno</b>    | korozivzdorná ocel |
| <b>Ruční kolo</b> | plastická hmota    |

| Teplota (°C) | Tlak (MPa) | materiál      |  |
|--------------|------------|---------------|--|
| 200          | 25         | ČSN 13 7517.5 | mosaz 42 3223                            |
|              |            | ČSN 13 7518.5 | mosaz 42 3223                            |
| 300          | 63         | ČSN 13 7517.3 | ohnivzdorná ocel 17 027.6                |
|              |            | ČSN 13 7518.3 | ohnivzdorná ocel 17 027.6                |
| 500          | 63         | ČSN 13 7517.4 | korozivzdorná ocel austenitická 17 246.4 |
|              |            | ČSN 13 7518.4 | korozivzdorná ocel austenitická 17 246.4 |
| 525          | 63         | ČSN 13 7517.2 | konstrukční ocel slitinová 15 128.5      |
|              |            | ČSN 13 7518.2 | konstrukční ocel slitinová 15 128.5      |

Tlakoměrový ventil je zkoušen podle ČSN 13 3060, část 2.

| d          | d <sub>1</sub>  | D | L  | V   | z | S  | D <sub>k</sub> | kg   |
|------------|-----------------|---|----|-----|---|----|----------------|------|
| M 20 x 1,5 | M 20 x 1,5 LEVÝ | 3 | 85 | 100 | 4 | 27 | 80             | 0,85 |

Ventil tlakoměrový dvojcestný  
ČSN 13 75 17.A



Ventil tlakoměrový trojcestný  
ČSN 13 75 17.B

