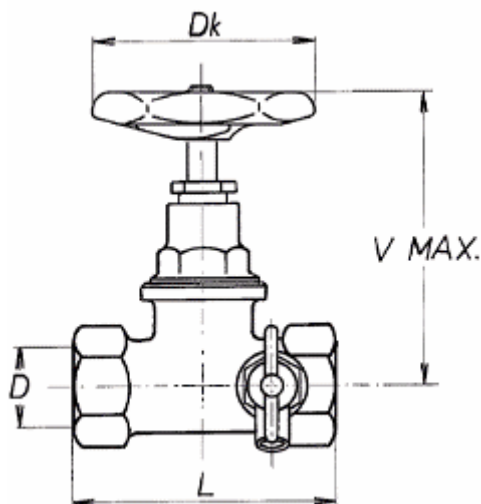


K-125T - Priamy ventil



Popis:

Priamy ventil s odvodňovacím ventilom je mosadzný okrem ručného kolieska a tesnení. Ručné ovládacie koliesko je z hliníkovej zliatiny s povrchovou úpravou komaxit. Tesnenia sú z vhodného materiálu odolávajúceho pracovným teplotám a tlakom

Použitie:

Používa sa ako uzatváracia armatúra v rozvodoch pitnej a úžitkovej vody do 65°C a pre pracovný tlak do 1 MPa. Krátkodobo môže teplota vody dosiahnuť i 90°C.

Náhradné diely

K-294T, K-350.1, K-270M.

	D	Dk	L	V _{max}	m	v.č.
K-125T DN15	Rp1/2	55	65	85	0.29	41.1094
K-125T DN20	Rp3/4	65	75	95	0.40	41.1095
K-125T DN25	Rp1	75	85	115	0.62	41.1096
K-125T DN32	Rp5/4	90	95	130	1.02	41.1097
K-125T DN40	Rp6/4	90	110	145	1.33	41.1098
K-125T DN50	Rp2	110	140	170	2.18	41.1099

