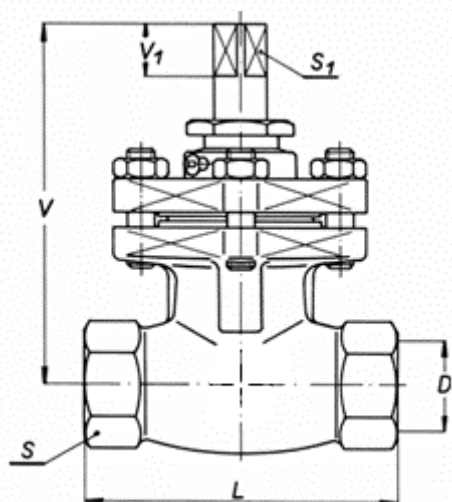


K-181A - Priechodný ventil hlavný



Popis:

Kovové súčiastky sú zvlášť masívnej konštrukcie mosadze okrem prírubových závrtných skrutiek ktoré sú z nehrdzavejúcej ocele a tesnení, ktoré sú z vhodného materiálu odolávajúceho pracovným teplotám a tlakom.

Použitie:

Priechodný ventil hlavný sa používa ako uzavieracia armatúra v rozvodoch pitnej a úžitkovej vody do 30°C a pracovný tlak do 1 MPa., pre ťažšie prevádzkové podmienky, na uzavieranie zemného hlavného vodovodného potrubia pred budovou v zákopovej úprave.

	D	L	S	S ₁	V	V ₁	V	m	v.č.
K-181A DN20	Rp3/4	90	32	12	110	15	1.14	41.1320	
K-181A DN25	Rp1	105	41	14	125	20	1.79	41.1321	
K-181A DN32	Rp5/4	115	50	14	130	20	2.50	41.1322	
K-181A DN40	Rp6/4	130	55	17	145	20	3.14	41.1323	

