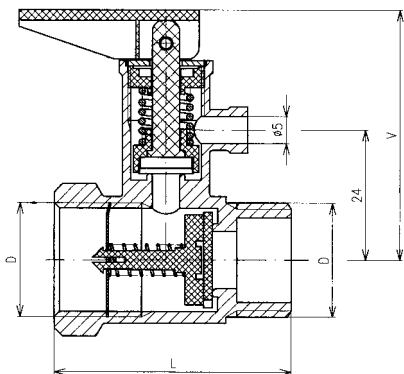


# TE-1848 - Poistný ventil



## Popis:

Poistný ventil je z mosadze, rukoväť je z plastu, pružina je z AKV. Tesnenia sú z vhodného materiálu odolávajúceho pracovným tlakom a teplotám. Telo má povrchovú úpravu nikel.

Ventil sa dodáva nastavený na pretlak 0,6 MPa.

## Použitie:

Poistný ventil je určený pre tlakové elektrické ohrievače v rozvodoch pitnej a úžitkovej vody do maximálneho pracovného tlaku 0,6 MPa a teploty 80°C.

	D	L	V	výr.číslo
TE-1848 DN 15	G 1/2	43.5	46	40.0250

