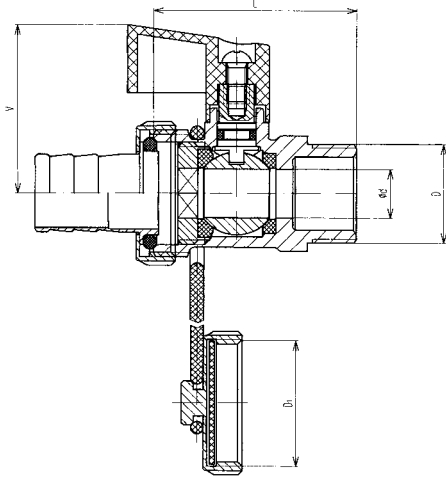


KE-271S– Vypúšťací guľový kohút



Popis:

Guľový kohút má hlavné súčiastky z mosadze, rukoväť a úchytka sú z plastu. Tesnenia sú z teflónu, O-krúžky sú z gumeny odolávajúcej pracovným tlakom a teplotám. Viditeľné mosadzné súčiastky sú poniklované.

Použitie:

Guľový kohút sa používa ako uzavieracia armatúra na výstupe z rozvodu ústredného kúrenia, v rozvodoch pitnej a úžitkovej vody do 110 °C pre pracovný tlak do 1 MPa prípadne iného neagresívneho média. Po namontovaní hadicovej prípojky je možné vypustenie a napustenie vody do rozvodu ústredného kúrenia.

	D	D ₁	d	L	V	v.č.
KE-271S DN 15	G 1/2	G 3/4	10	42	35	40.0092

