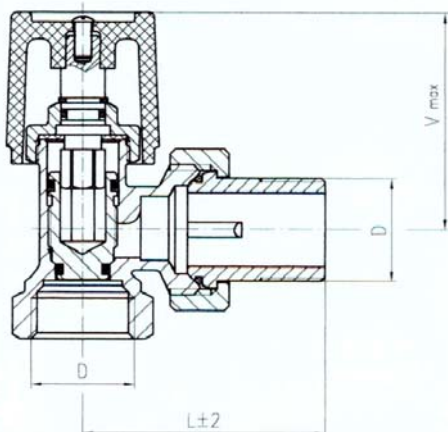


VE-4233A - Radiátorový ventil rohový



Popis:

Radiátorový ventil je z mosadze okrem ovládacej rukoväte, ktorá je z plastu a tesnení, ktoré sú z vhodných materiálov, odolávajúcim pracovným tlakom a teplotám. Viditeľné mosadzné súčiastky sú niklované. Výpusťka je do tela tesnená guľovou plochou a O-krúžkom.

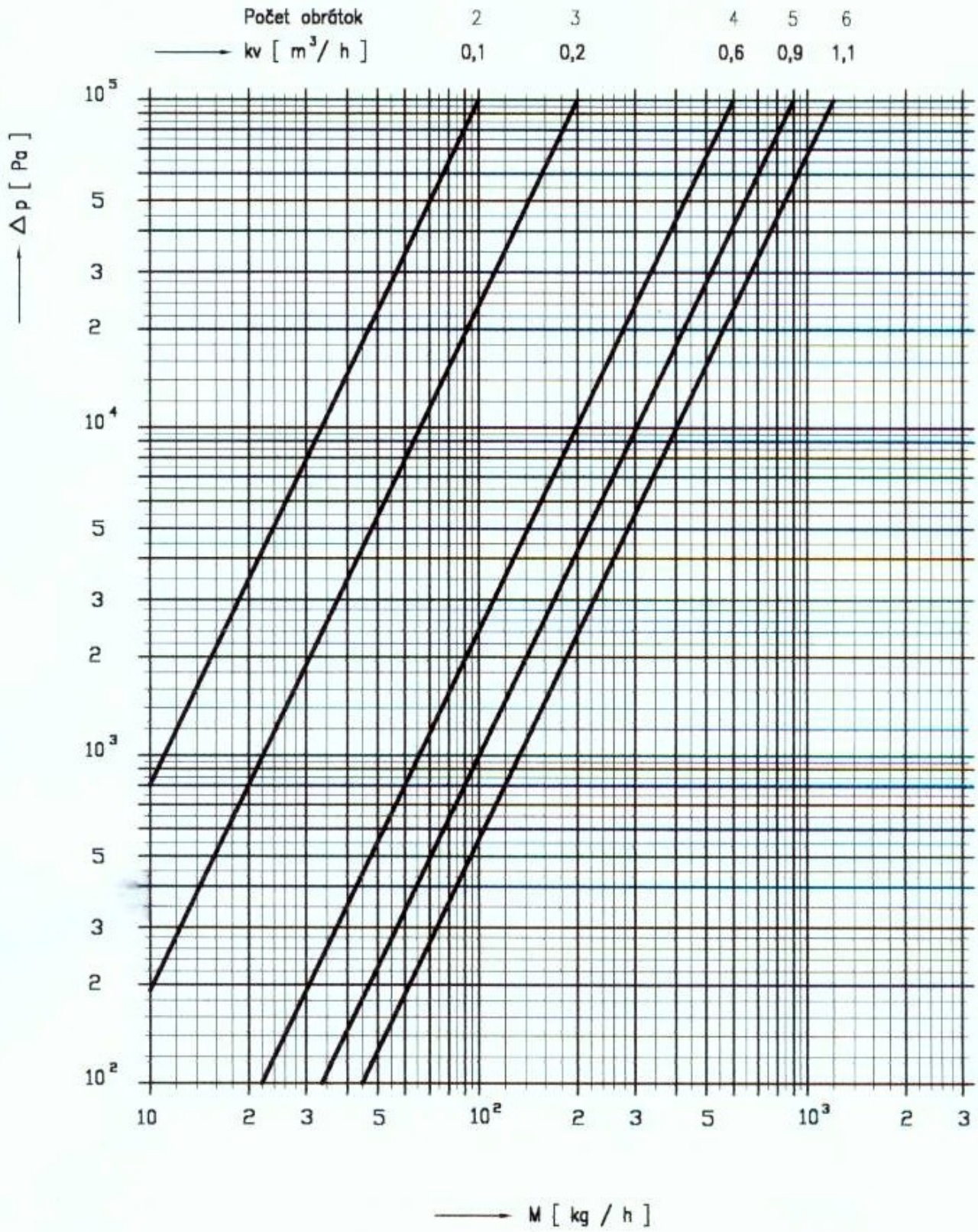
Použitie:

Radiátorové ventily rohové sú určené uzatváraco-regulačný prvok teplovodných vykurovacích systémov hlavne s núteným obehom vody do pracovného tlaku 1 MPa a teploty 110°C .

	D	L	V max.	v.č.
VE-4233A DN10	G 3/8	48	42	40.0430
VE-4233A DN15	G 1/2	48	42	40.0431



VE-4233A DN 10



VE-4233A DN 15

