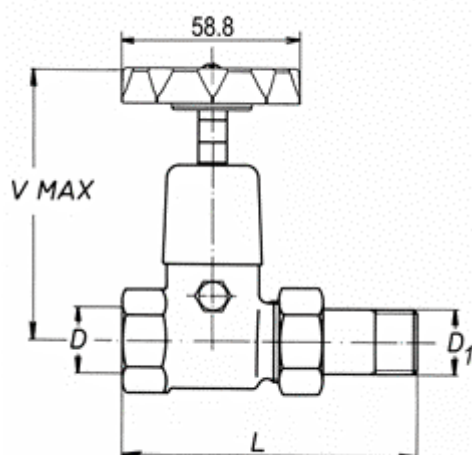


VE-4522 - Radiátorový kohút priamy



Popis:

Radiátorový kohút je celomosadný okrem kolieska, a kapne, ktoré sú z plastu odolávajúceho pracovnému tlaku a teplotám. Viditeľné časti sú niklované. Nastavenie prietoku vykurovacej vody sa uskutočňuje zmenšovaním otvoru v uzatváracom valci, vodítkom valca, ktoré funguje ako škrtiaca clona. Nastavenie má 3 polohy, ktoré sa nastavujú podľa drážok na vretene kohúta.

Použitie:

Radiátorový kohút sa používa ako uzatváraco-regulačný prvok teplovodných vykurovacích systémov do teploty 110°C a pracovného tlaku 0,6 MPa alebo parného systému do teploty 120°C a pracovného tlaku 0,05 MPa. Trvalé nastavenie druhej regulácie nastavuje iba odborník pri skúške vykurovacieho systému budovy.

Funkčnú závislosť hmotnostného prietoku na diferenciálnom tlaku udávajú grafy, ktoré sa na požiadanie zasielajú.

Náhradné diely

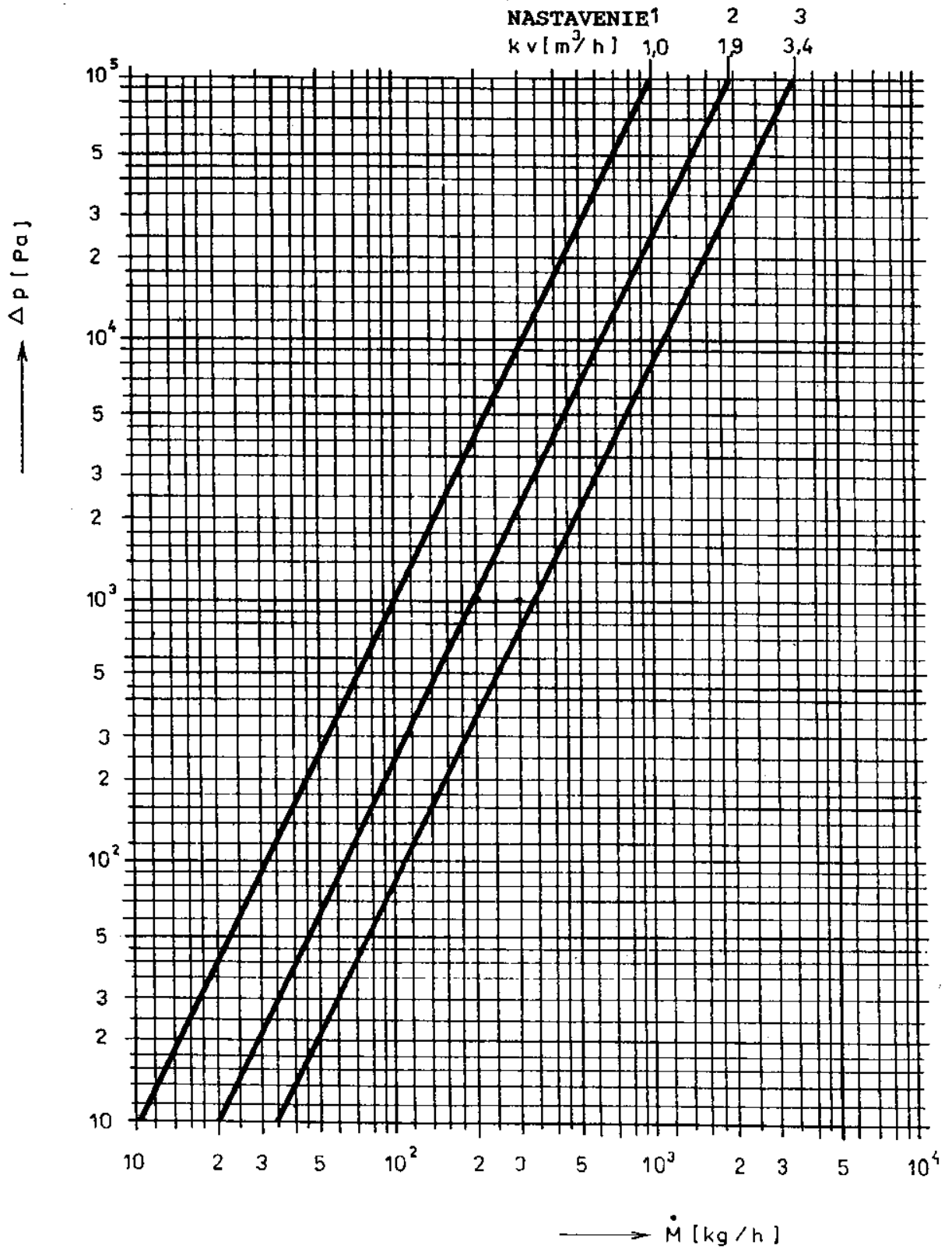
V-4522-09, V-4240.

	D	D ₁	L	V max.	m	v.č.
VE-4522 DN10	Rp3/8	R3/8	73	77	0.24	41.2415
VE-4522 DN15	Rp1/2	R1/2	84	95	0.35	41.2416
VE-4522 DN20	Rp3/4	R3/4	99	110	0.55	41.2417
VE-4522 DN25	Rp1	R1	115	131	0.84	41.2418



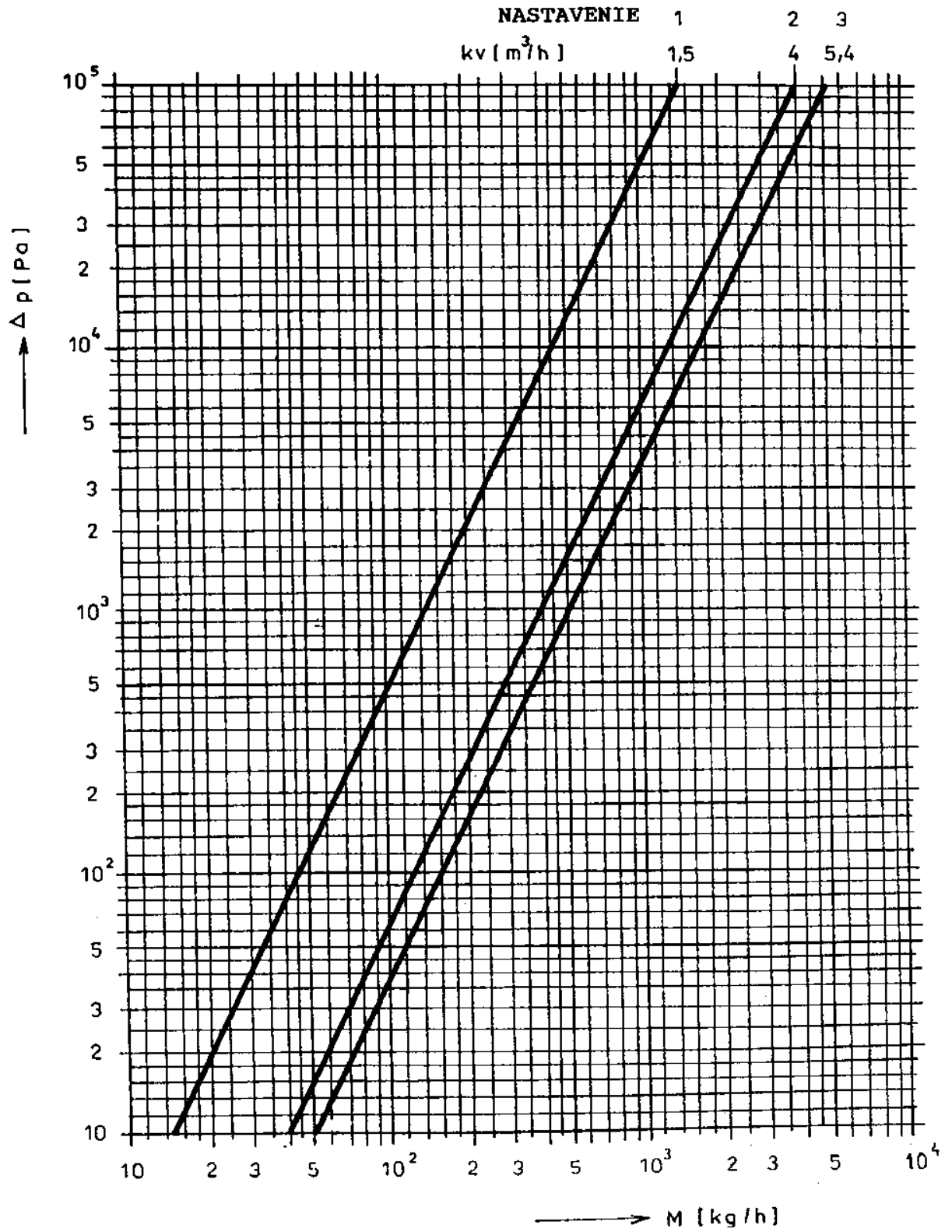
V 4522 KOHÚT DVOJREGULAČNÝ PRIAMY

DN 10



V 4522 — KOHÚT DVOJREGULAČNÝ PRIAMY

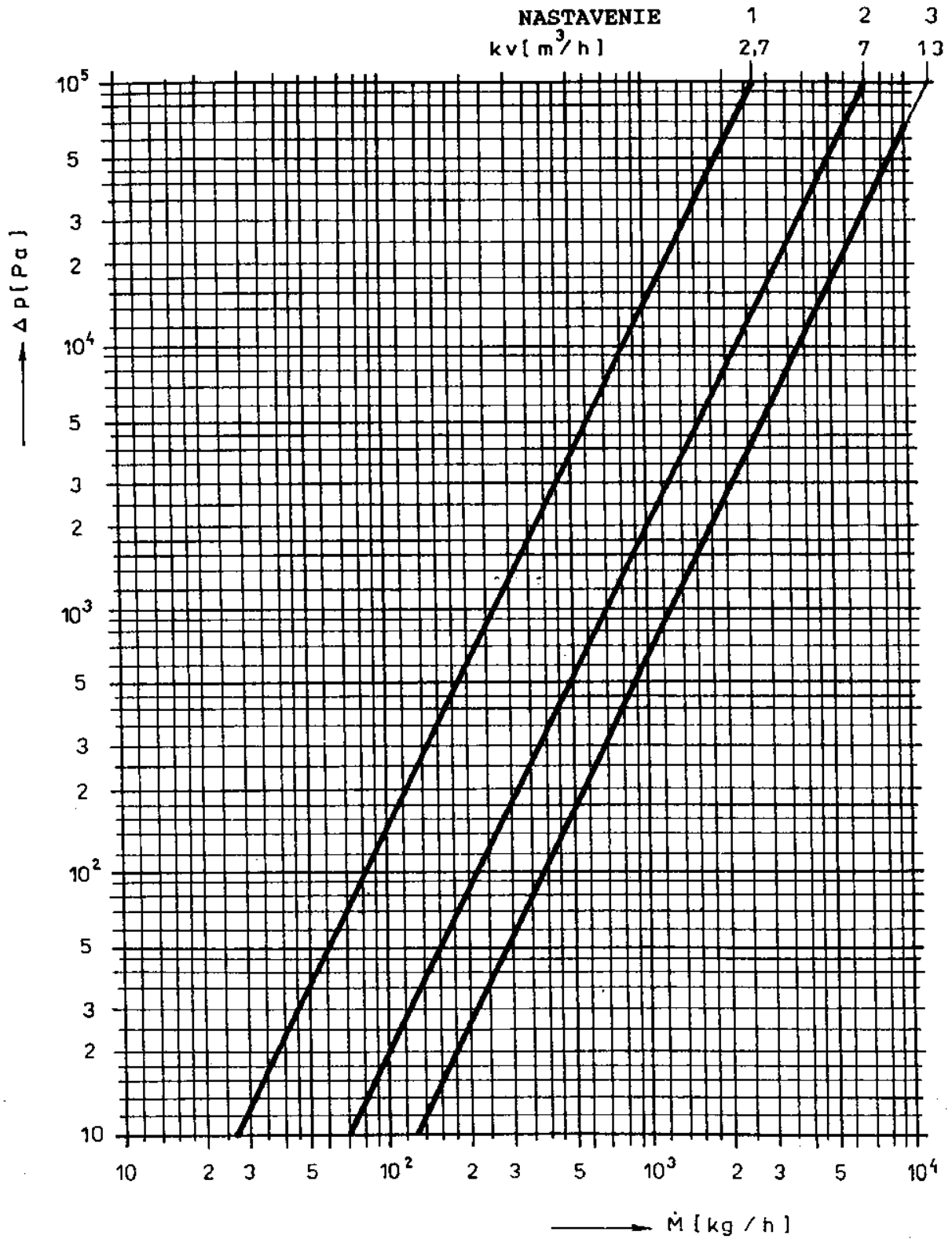
DN 15



V 4522

KOHÚT DVOJREGULAČNÝ PRIAMY

DN 20



V 4522 - KOHÚT DVOJREGULAČNÝ PRIAMY

DN 25

