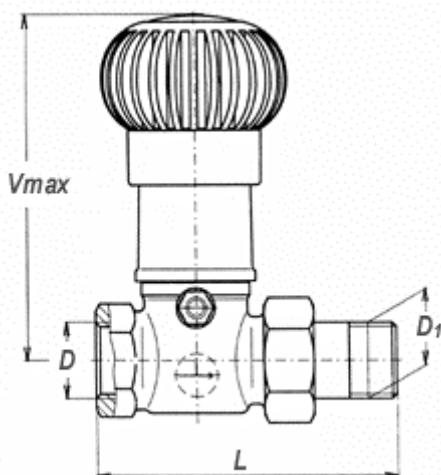


VE-4522A - Radiátorový kohút priamy

Popis:

Radiátorový kohút je celomosadný okrem rukoväte, krytky a kapne, ktoré sú z plastu odolávajúceho pracovnému tlaku a teplotám. Viditeľné časti sú niklované. Nastavenie prietoku vykurovacej vody sa uskutočňuje zmenšovaním otvoru v uzatváracom valci, vodítkom valca, ktoré funguje ako škrtiacia clona. Nastavenie má 3 polohy, ktoré sa nastavujú podľa drážok na vretene kohúta.



Použitie:

Radiátorový kohút sa používa ako uzatváraco-regulačný prvok teplovodných vykurovacích systémov do teploty 110°C a pracovného tlaku 0,6 MPa alebo parného systému do teploty 120°C a pracovného tlaku 0,05 MPa. Trvalé nastavenie druhej regulácie nastavuje iba odborník pri skúške vykurovacieho systému budovy.

Funkčnú závislosť hmotnostného prietoku na diferenciálnom tlaku udávajú grafy, ktoré sa na požiadanie zasielajú.

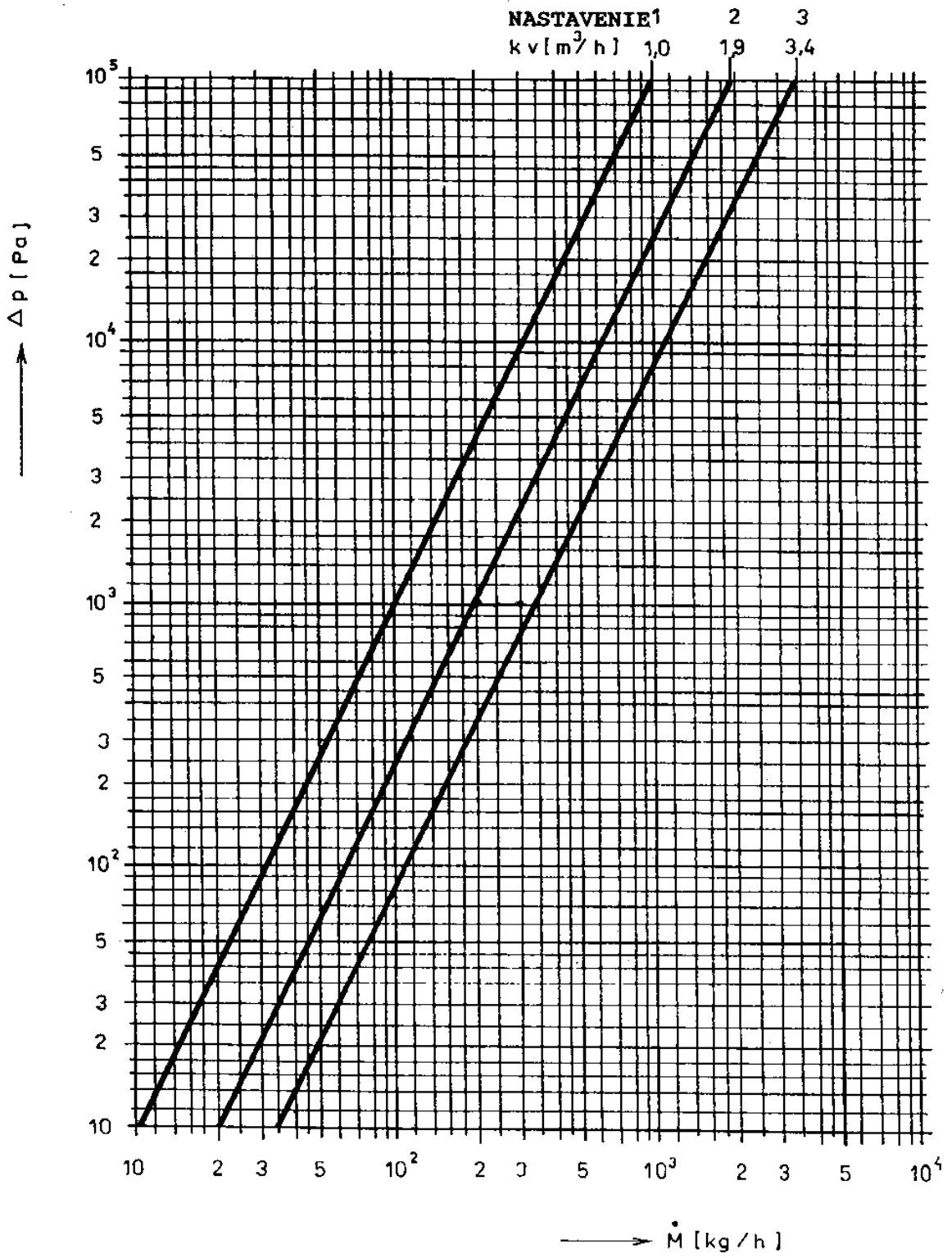
Náhradné diely

V-4522-10.

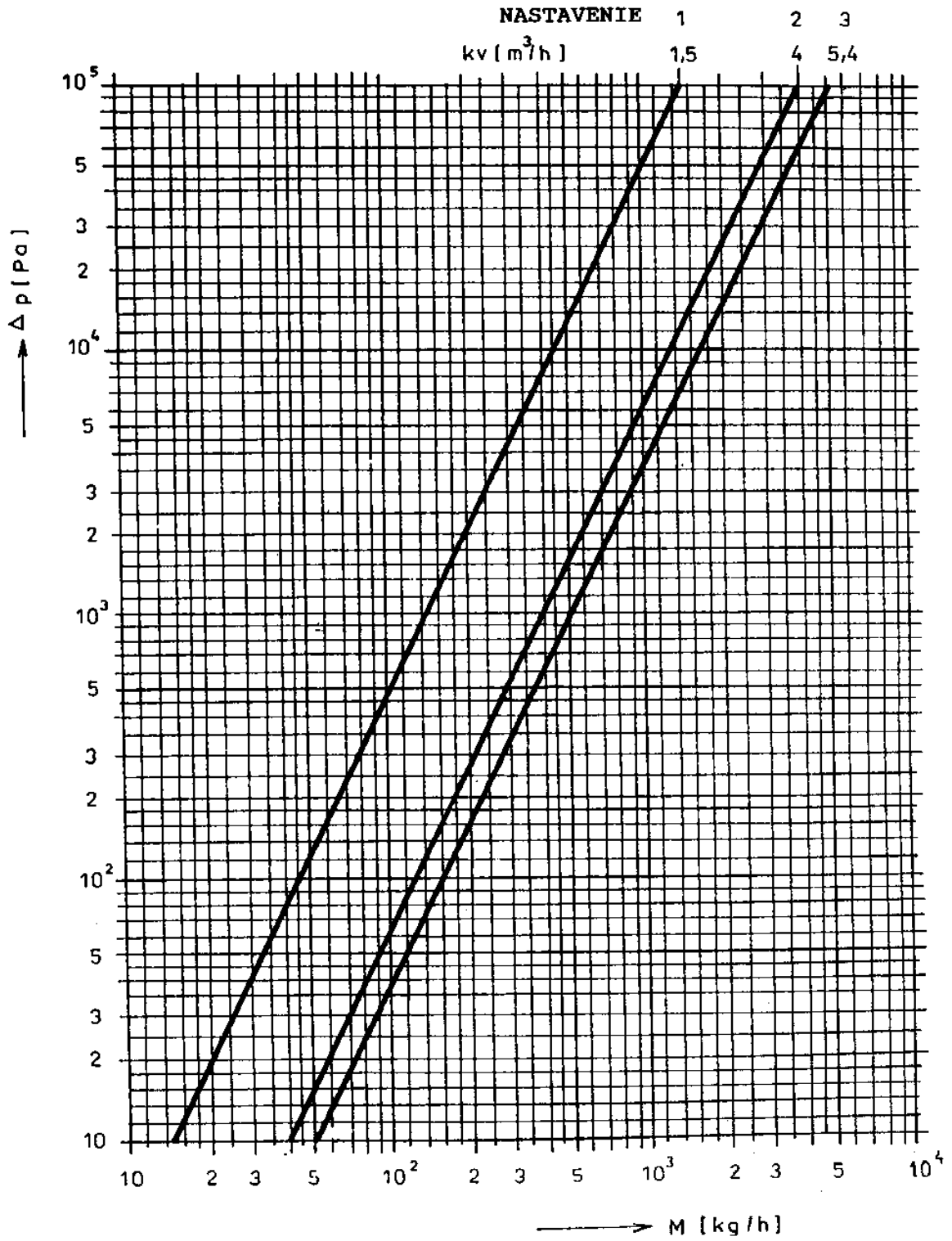
	D	D ₁	L	V max.	m	v.č.
VE-4522A DN10	Rp3/8	R3/8	73	81	0.25	41.2448
VE-4522A DN15	Rp1/2	R1/2	84	99	0.38	41.2449
VE-4522A DN20	Rp3/4	R3/4	99	114	0.60	41.2450
VE-4522A DN25	Rp1	R1	115	135	0.90	41.2451



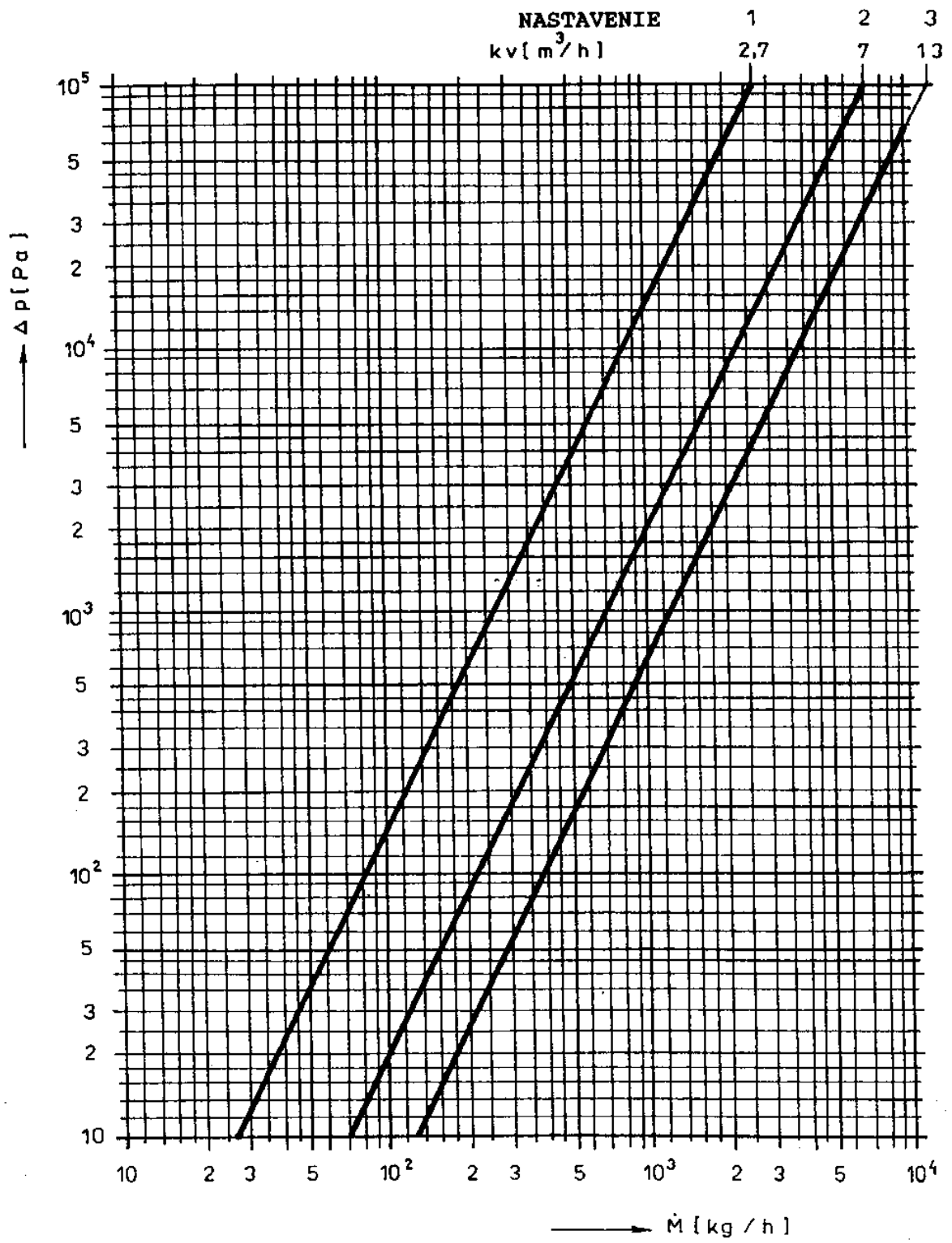
DN 10



DN 15



DN 20



DN 25

