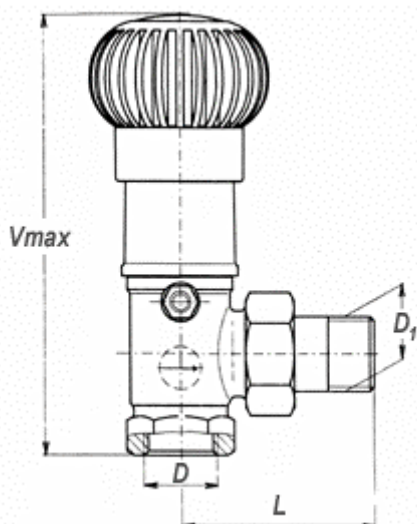


# VE-4523A - Radiátorový kohút rohový

## Popis:

Radiátorový kohút je celomosadný okrem rukoväte, krytky a kapne, ktoré sú z plastu odolávajúceho pracovnému tlaku a teplotám. Viditeľné časti sú niklované. Nastavenie prietoku vykurovacej vody sa uskutočňuje zmenšovaním otvoru v uzatváracom valci, vodiťkom valca, ktoré funguje ako škrtiaca clona. Nastavenie má 3 polohy, ktoré sa nastavujú podľa drážok na vretene kohúta.



## Použitie:

Radiátorový kohút sa používa ako uzatváraco-regulačný prvok teplovodných vykurovacích systémov do teploty 110°C a pracovného tlaku 0,6 MPa alebo parného systému do teploty 120°C a pracovného tlaku 0,05 MPa. Trvalé nastavenie druhej regulácie nastavuje iba odborník pri skúške vykurovacieho systému budovy. Funkčnú závislosť hmotnostného prietoku na diferenciálnom tlaku udávajú grafy, ktoré sa na požiadanie zasielajú.

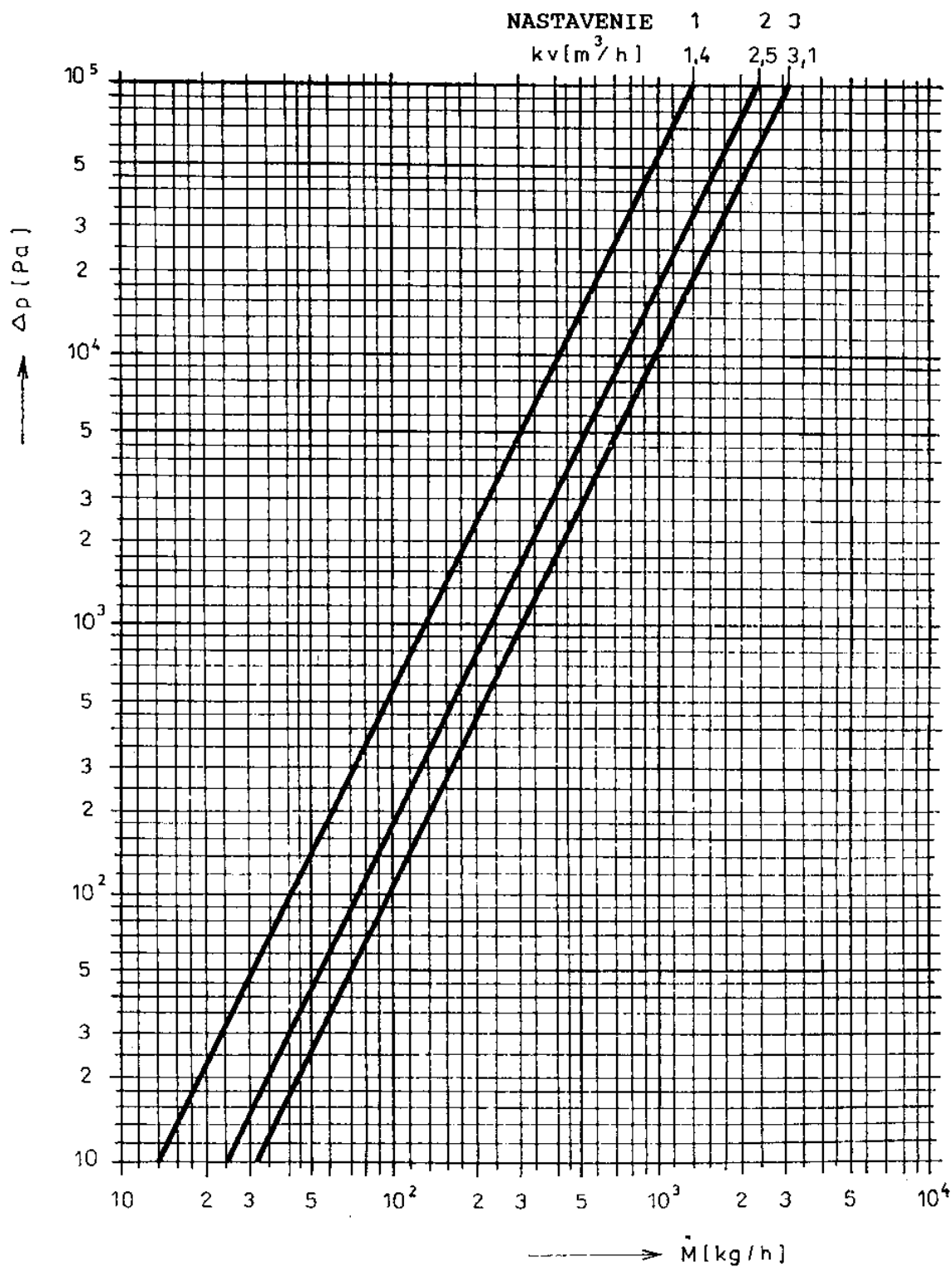
## Náhradné diely

V-4522-10

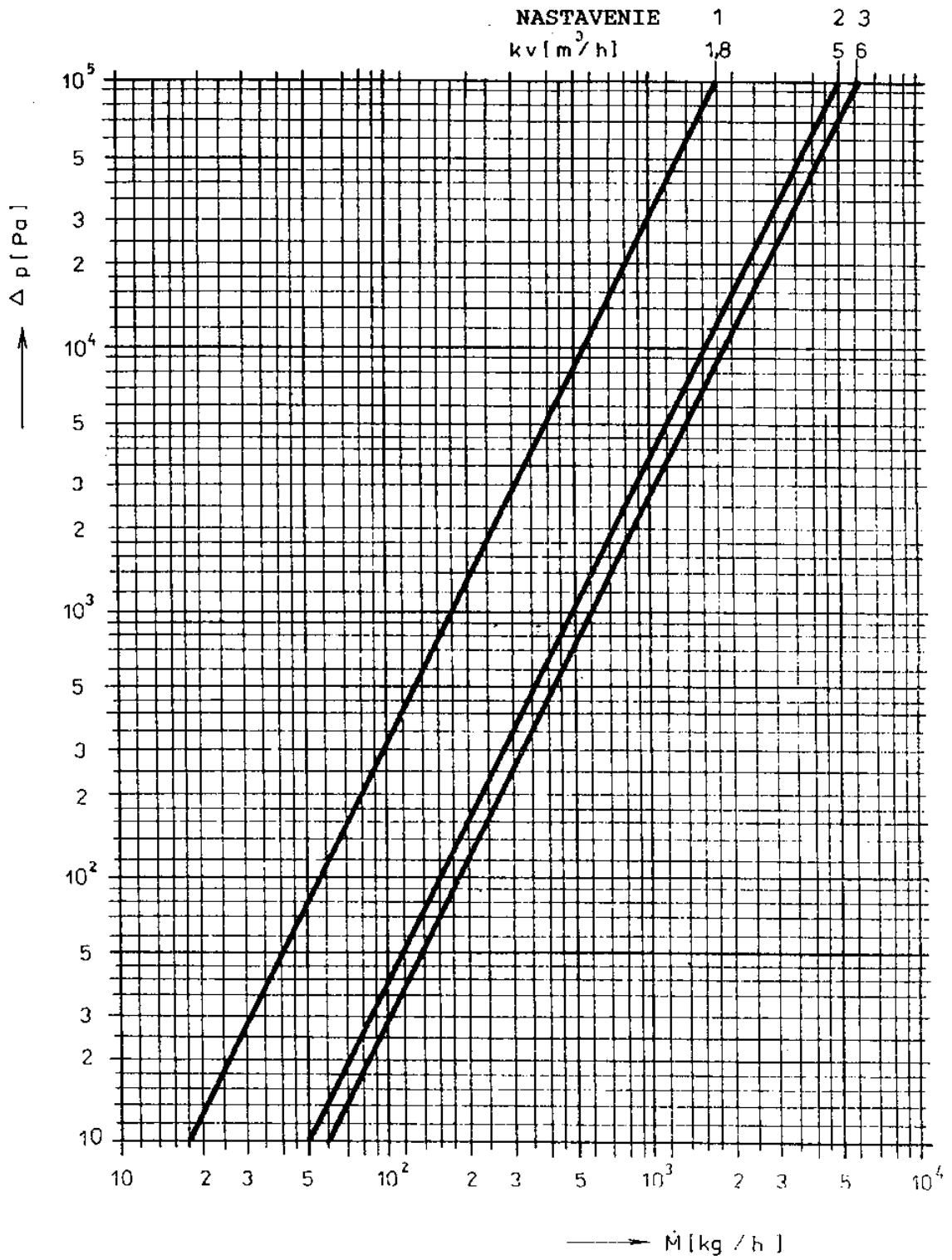
	D	D <sub>1</sub>	L	V max.	m	v.č.
VE-4523A DN10	Rp3/8	R3/8	49	81	0.25	41.2452
VE-4523A DN15	Rp1/2	R1/2	56	99	0.38	41.2453
VE-4523A DN20	Rp3/4	R3/4	66	114	0.25	41.2454
VE-4523A DN25	Rp1	R1	76	135	0.25	41.2455



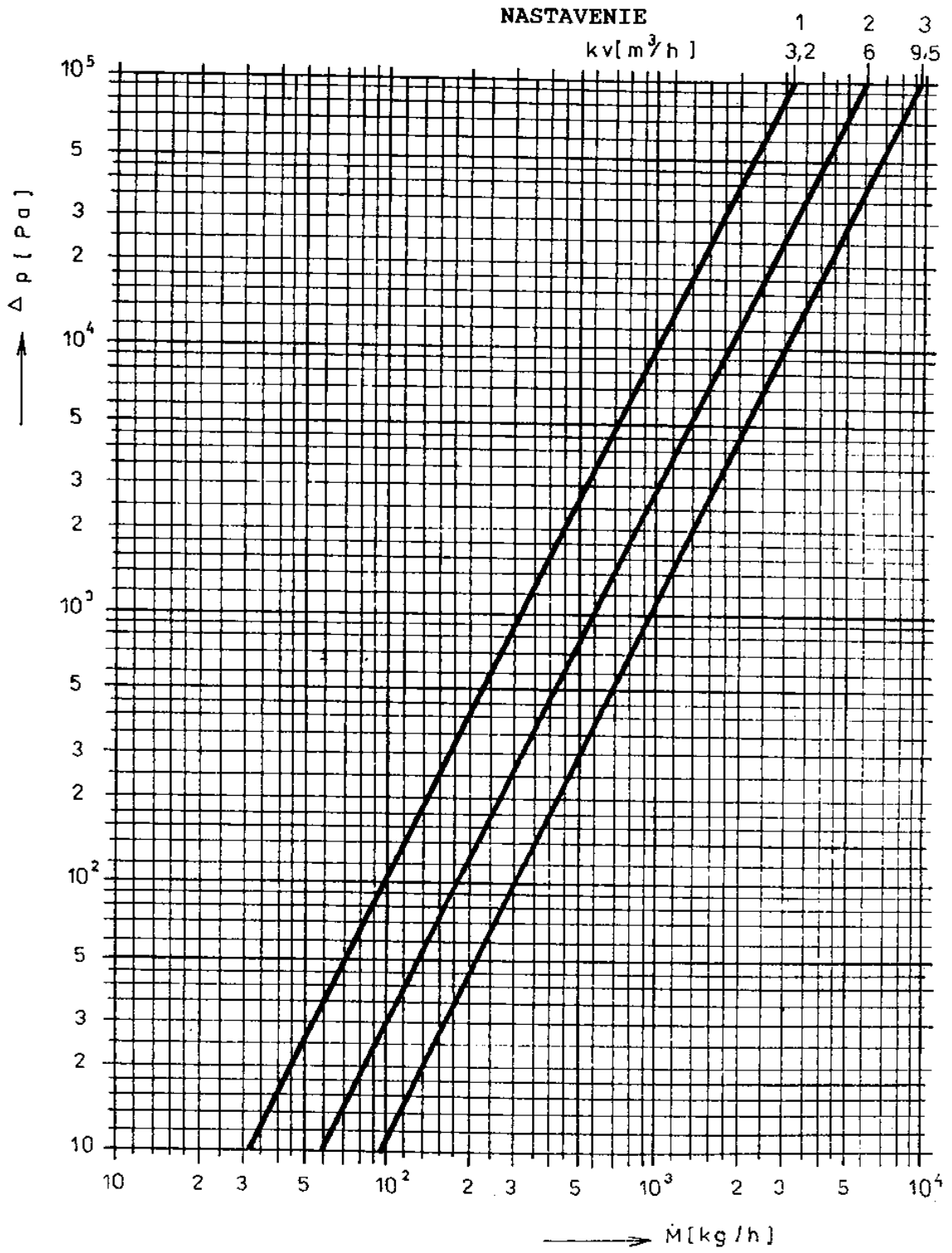
DN 10



DN 15



DN 20



DN 25

